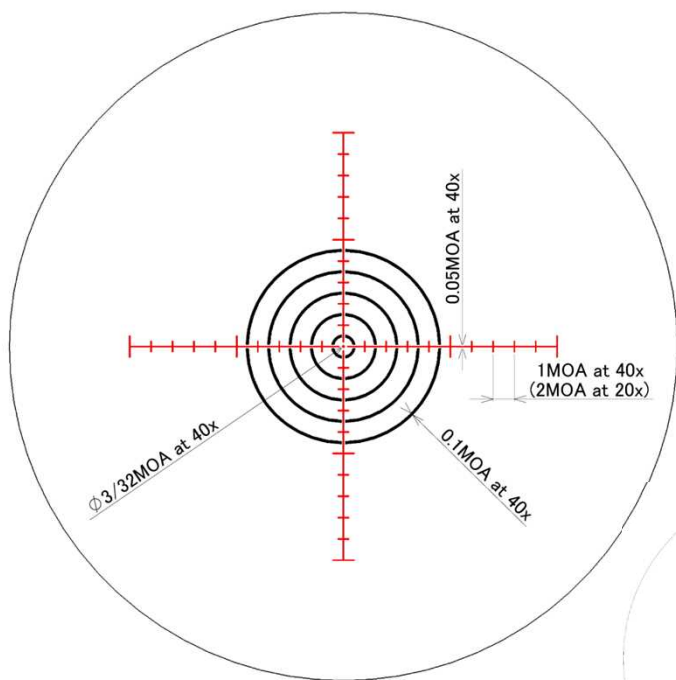


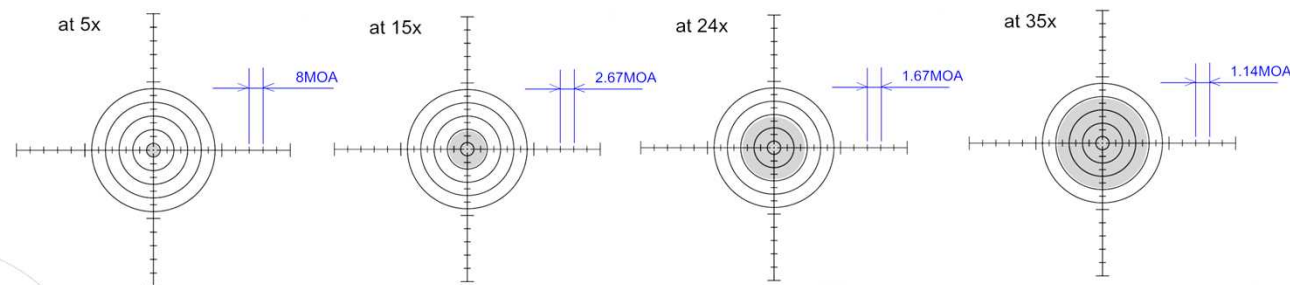
March Scopes 誕生から15周年を記念して、ISSF競技対応レティクルが2021年11月1日～発売されます。

標的競技に最適 第2焦点面レティクル MTR-RTM(Round Target Match)レティクル誕生!

円形標的を用いるISSF競技50m及び300m、
Fクラス射撃競技等でも幅広くご活用頂けます。



ISSF 50m 使用例



DEON Optical Design Corp.
ディオン光学技研
<https://marchscopes.com/>

March

15 years

ご購入は最寄りの銃砲店までお問い合わせください。



取扱説明書

マーチSFPスコープに組み込み可能です。(固定倍率スコープを除く。)

高倍率な上に軽量な10-60x52(イルミ付き760g)が弊社お勧めのスコープです。
その他1-10x24/1.5-15x42/2.5-25x42,52/5-50x56/10-60x56/8-80x56にも組み込み可能ですが、低倍率スコープでは使用できないレティクル円がございますので予めご了承ください。

レティクル円と円形標的との間に隙間を作り、その隙間を見ながら射撃できるよう開発された競技専用レティクルです。お好みの倍率で、標的のサイズを変えて、使用しやすい円に合わせて隙間の広さをご調整ください。使用例の灰色部分は標的の黒点部を表します。

*ISSFレギュレーション及びFクラスレギュレーションに沿って標的サイズは算出されています。

【 MTR-RTM reticle 】 競技別 x 倍率毎の標的サイズの推移

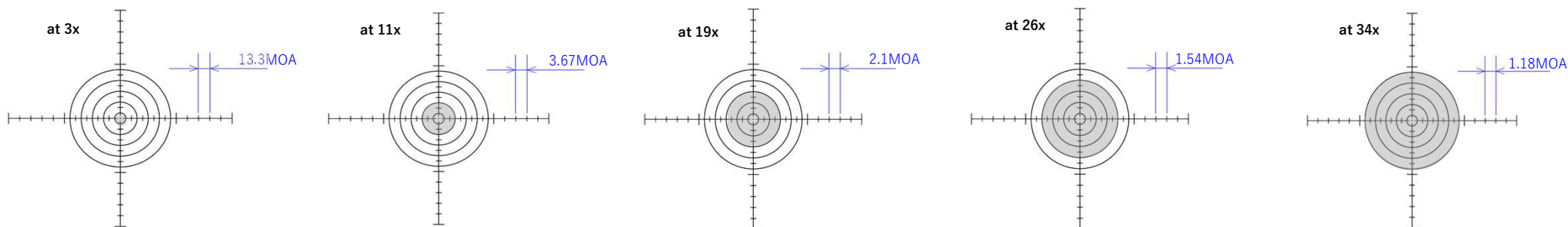
スコープの倍率を変えると標的の大きさのみが変わり、レティクルは常に一定の大きさです。イルミネーションをつけると十字線と中心点が赤く点灯します。各競技の標的の黒点部を灰色で表しています。黒点部の大きさは各競技のレギュレーションに沿って算出しています。このレティクルは、レティクル円と標的の間の隙間を射手の好みに調整できることを目的としています。国によって下記レギュレーションと異なる場合は、以下のイメージ図は参照情報としてください。



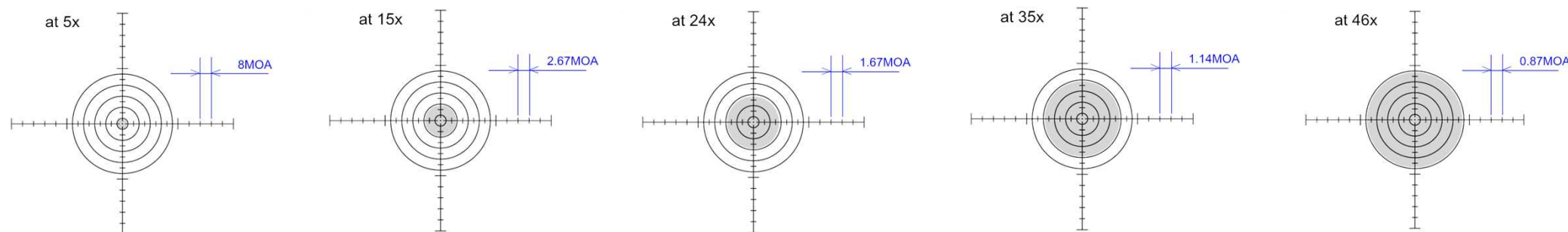
ISSF : <https://www.issf-sports.org/getfile.aspx?mod=doc&pane=1&inst=458&file=1.%20ISSF%20General%20Technical%20Rules.pdf>

F class : ICFRA https://e1e1515b-f062-426d-8b3c-6c508be9b8a2.filesusr.com/ugd/d54b0a_ce5f1a8a7d314d4e927c2d1d5236aae5.pdf

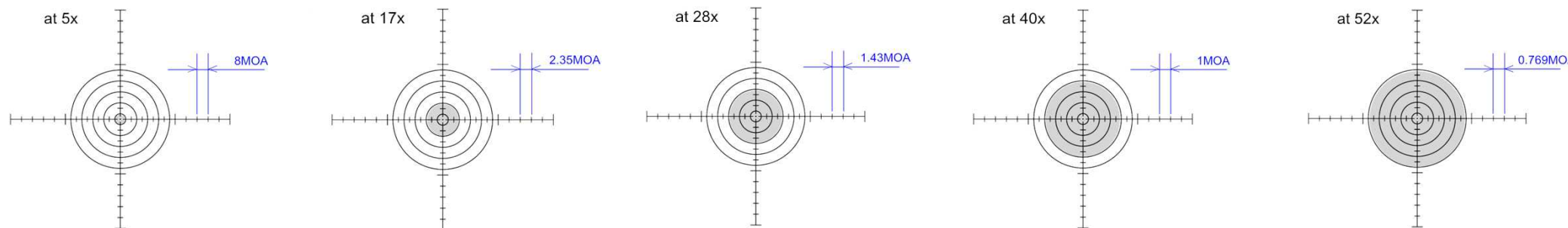
ISSF
10m



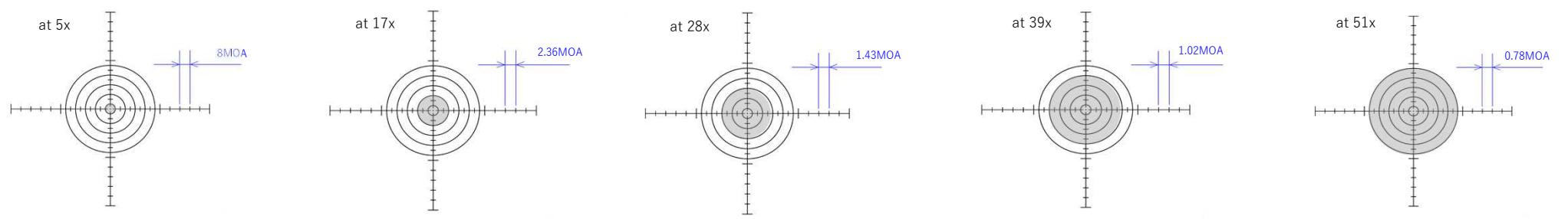
ISSF
50m



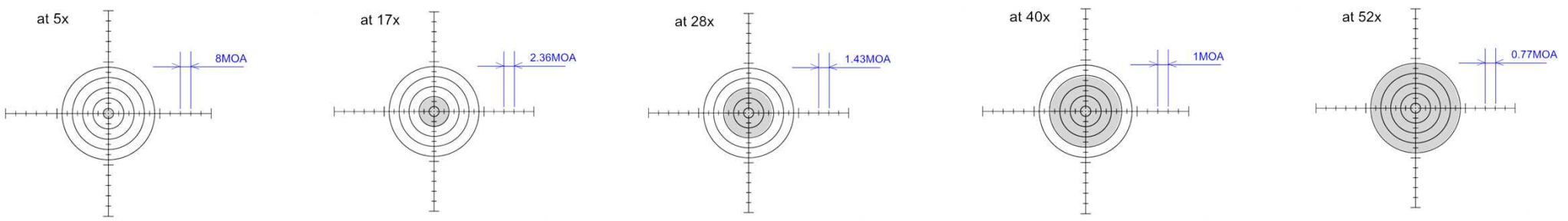
ISSF
300m



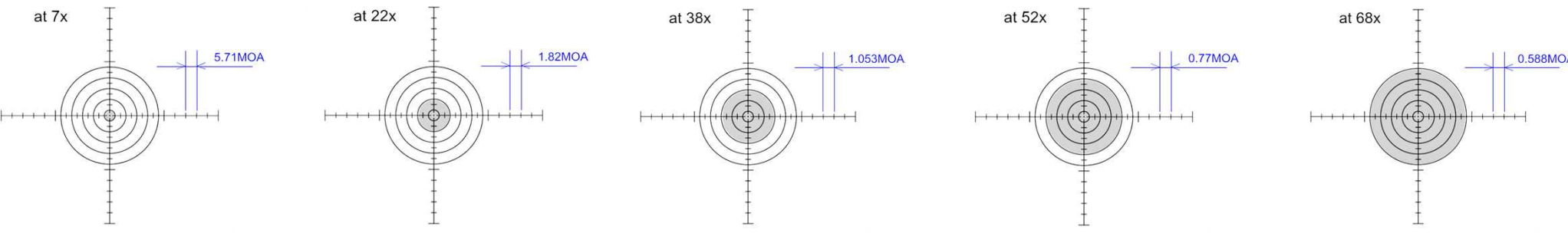
F
300
Yd



F
500
Yd



F
800
Yd



F
1000
Yd

